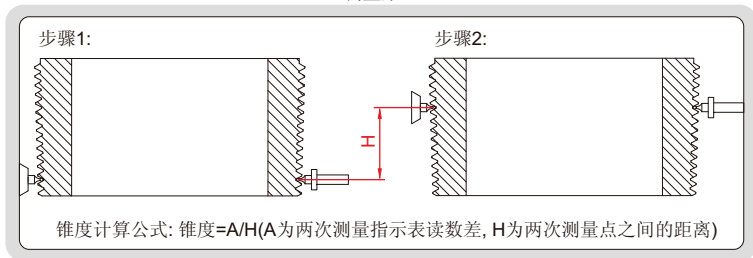


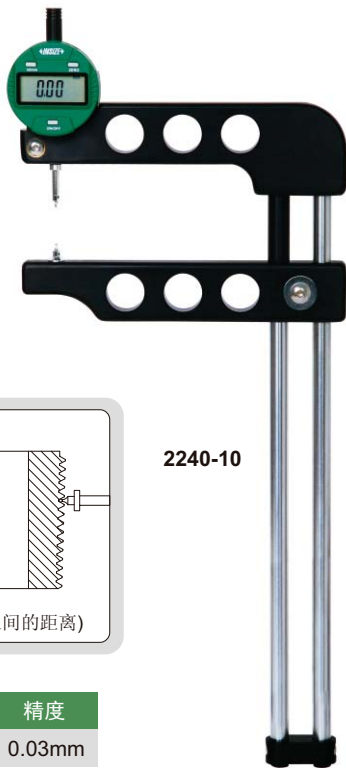
数显外螺纹锥度测量仪

- 符合JJF石油管螺纹单项参数检查仪国家计量技术规范
- 用于外螺纹锥度的测量
- 可选附件: 数据传输线(型号7315-50M, 7302-40M), 球测头(型号6252系列)

测量原理



型号	测量范围(L)	表头行程	分辨率	精度
2240-10	0-10"/0-254mm	0.4"/10mm	0.0005"/0.01mm	0.03mm



2240-10

符合API5B国
际通用标准

单位: mm

